

**РУКОВОДСТВО
ПО ЭКСПЛУАТАЦИИ**



КУЛЬТИВАТОР БЕНЗИНОВЫЙ

DAT 5055R | DAT 5560R | DAT 7090R

СОДЕРЖАНИЕ

Общие сведения	2
Технические характеристики	3
Комплектация	4
Общий вид изделия	5
Информация по безопасности	6
Описание символов	6
Сборка и подготовка к работе	8
Запуск и остановка	14
Техническое обслуживание	18
Хранение и транспортировка	23
Устранение неисправностей	22
Срок службы и утилизация устройства	24
Гарантийное обслуживание	25

Производитель оставляет за собой право на внесение изменений в конструкцию, дизайн и комплектацию изделий.

Изображения в руководстве могут отличаться от реальных узлов и надписей на изделии.

**Адреса сервисных центров по обслуживанию
силовой техники DAEWOO Вы можете найти на сайте
WWW.DAEWOO-POWER.RU**



EAC - Соответствует всем требуемым Техническим регламентам Таможенного союза ЕврАзЭС.

Благодарим Вас за приобретение садовой техники **DAEWOO**.

В настоящем Руководстве содержится описание техники безопасности и процедур по обслуживанию и использованию моделей культиваторов **DAEWOO**.

Все данные в Руководстве пользователя содержат самую свежую информацию, доступную к моменту печати. Просим принять во внимание, что некоторые изменения, внесенные производителем могут быть не отражены в настоящем Руководстве. Изображения и рисунки могут отличаться от реального изделия. При возникновении проблем используйте полезную информацию, расположенную в конце Руководства.

ОБЩИЕ СВЕДЕНИЯ

Культиватор удобен и не сложен в эксплуатации. Работа с ним не требует специальной подготовки, но следует иметь в виду, что при использовании необходимы определенные навыки. Устройство сконструировано таким образом, что оно безопасно и надежно при обращении с ним в соответствии с Руководством по эксплуатации.

Перед началом использования оборудования необходимо внимательно изучить данное Руководство — это поможет избежать возможных травм и повреждения оборудования.

Культиватор предназначен для эксплуатации в личных, некоммерческих нуждах. Коммерческая эксплуатация не предусмотрена.

ОПИСАНИЕ ИЗДЕЛИЯ

Культиватор **DAEWOO** предназначен для обработки почвы культивированием (фрезерованием), рыхлением, служит для прополки междурядий, окуливания гряд и нарезания борозд на небольших земельных участках частного использования.

К СВЕДЕНИЮ ТОРГУЮЩИХ ОРГАНИЗАЦИЙ

Во время проведения процедуры купли-продажи продавец, осуществляющий торговлю, проверяет в присутствии покупателя внешний вид товара, его комплектность и работоспособность. Производит отметку в гарантийном талоне, прикладывает товарный чек. Предоставляет информацию о организациях выполняющих ремонт, адреса сервисных центров и уполномоченных представителей.

Правила реализации продукции определяются предприятиями розничной торговли в соответствии с требованиями действующего законодательства. Особые условия реализации не предусмотрены.

ТЕХНИЧЕСКИЕ ХАРАКТЕРИСТИКИ

		DAT 5055R	DAT 5560R	DAT 7090R
Бензиновый двигатель		Series 150	Series 215	Series 215
Мощность	л.с.	4,7	7.5	7.5
Максимальные обороты двигателя	об/мин	3600	3600	3600
Объем двигателя	см ³	149	212	212
Свеча зажигания		E5RTC	F6RTC	F6RTC
Тип топлива		бензин АИ-92	бензин АИ-92	бензин АИ-92
Уровень звукового давления	дБ(А)	92	96	96
Емкость масляного картера	л	0,4	0,6	0,6
Емкость топливного бака	л	1,5	4,0	4,0
Ширина обработки с защитными дисками	мм	550	300-600	300-600-900
Глубина обработки	мм	260	300	300
Стартер		ручной	ручной	ручной
Количество передач движения		1 вперед / 1 назад	1 вперед / 1 назад	1 вперед / 1 назад
Вес	кг	31,5	50,6	55

КОМПЛЕКТАЦИЯ

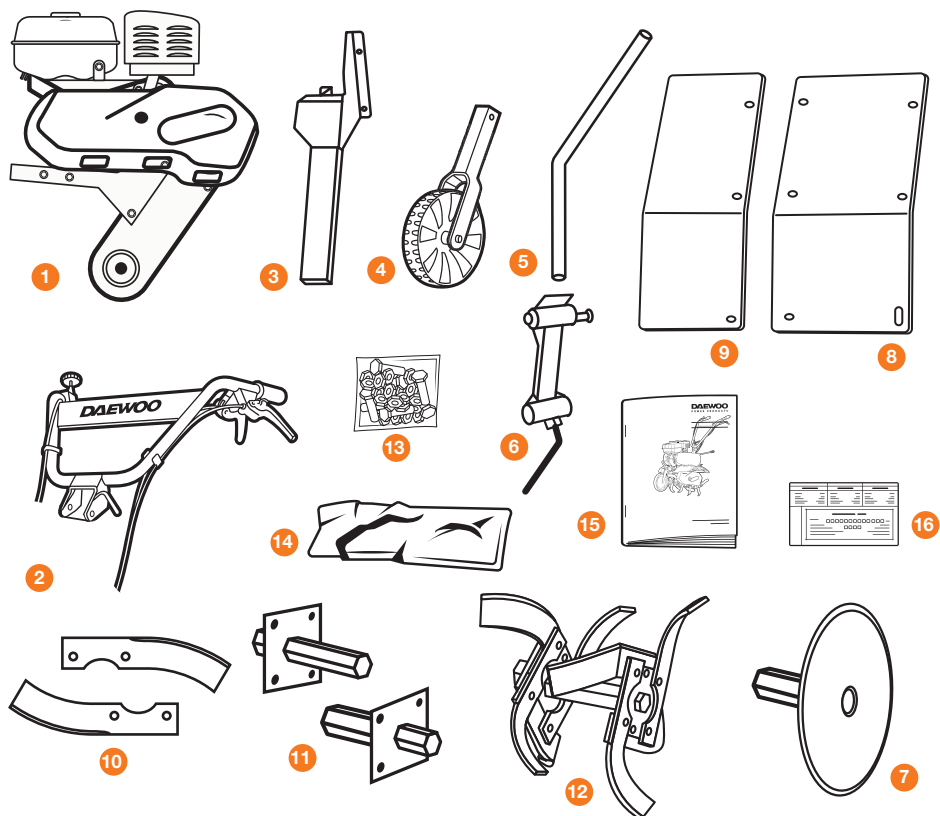


Рис. 1

- | | | | |
|----------------------------------------------------|-------|----------------------------------------------------|----------|
| 1. Культиватор
(рама с двигателем и редуктором) | 1 шт. | 10. Комплект фрез
DAT 5560R (8 левых, 8 правых) | 16 шт. |
| 2. Рукоятка управления | 1 шт. | DAT 7090R (12 левых, 12 правых) | 24 шт. |
| 3. Консоль рукоятки управления | 1 шт. | 11. Оси фрез DAT 5560R / DAT 7090R | 4 шт. |
| 4. Колесо транспортировочное | 1 шт. | 12. Фрезы в сборе (DAT 5055R) | 2 компл. |
| 5. Сошник | 1 шт. | 13. Комплект крепежных элементов | 1 шт. |
| 6. Держатель сошника | 1 шт. | 14. Набор инструментов | 1 шт. |
| 7. Диски защитные | 2 шт. | 15. Руководство по эксплуатации | 1 шт. |
| 8. Защитное крыло | 2 шт. | 16. Гарантийный талон | 1 шт. |
| 9. Дополнительное защитное крыло
(DAT 7090R) | 2 шт. | | |

ОБЩИЙ ВИД

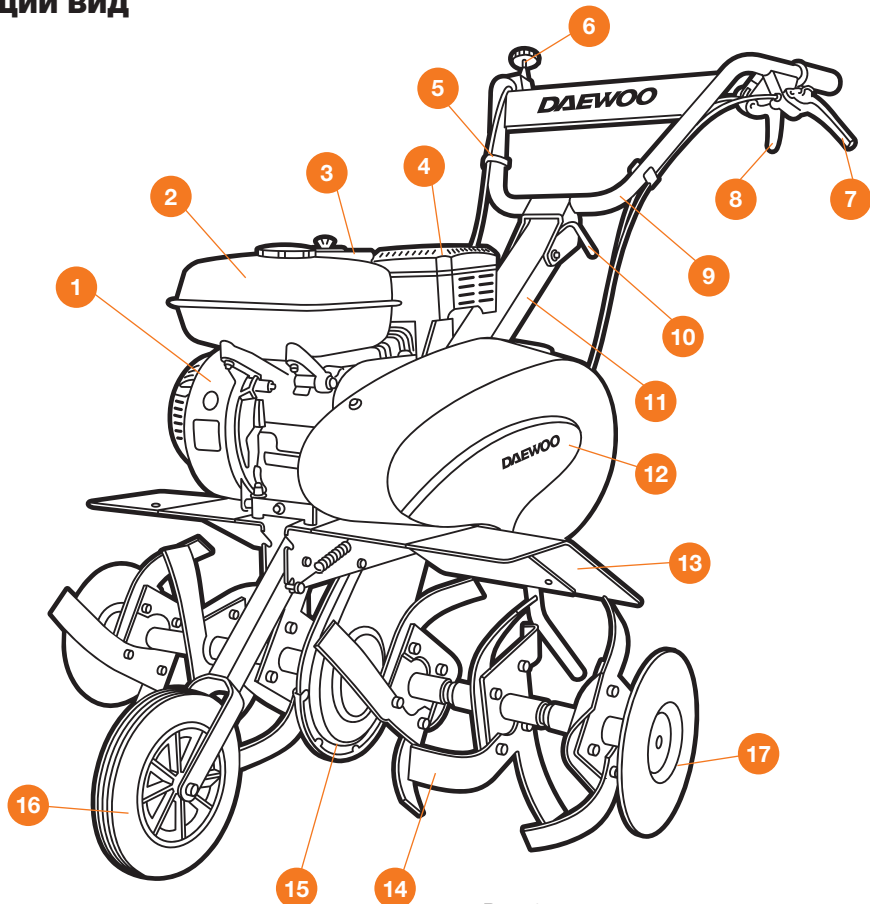


Рис. 2

- | | |
|--------------------------------------------------------------|---------------------------------------------------|
| 1. Двигатель | 10. Скоба регулировки наклона рулевого управления |
| 2. Бак топливный | 11. Консоль рукоятки управления |
| 3. Фильтр воздушный | 12. Кожух ремней |
| 4. Глушитель | 13. Крыло |
| 5. Зажим для тросов управления | 14. Фрезы |
| 6. Рукоятка регулировки оборотов двигателя (кроме DAT 5055R) | 15. Редуктор |
| 7. Рычаг сцепления привода передней передачи | 16. Колесо транспортировочное |
| 8. Рычаг сцепления привода задней передачи | 17. Диск защитный |
| 9. Рукоятка управления | |

ИНФОРМАЦИЯ ПО БЕЗОПАСНОСТИ

ВНИМАНИЕ!

Перед началом эксплуатации внимательно изучите информацию по мерам безопасности. Эксплуатация оборудования без ознакомления с данным Руководством может привести к повреждению техники и получению травм.

ОПИСАНИЕ СИМВОЛОВ



Изучите Руководство по эксплуатации перед использованием.



Возможность травмирования отбрасываемыми предметами.



Опасно! Не прикасайтесь к рабочим фрезам



Не допускайте посторонних лиц в зону работы



Отсоедините провод от свечи зажигания перед проведением обслуживания или ремонта.



Внимательно прочитайте и следуйте предписанным требованиям

- При использовании устройства необходимо обязательно соблюдать указанные требования по технике безопасности.
- Перед первым применением внимательно изучите Руководство по эксплуатации и сохраните его для дальнейшего использования.
- Перед вводом культиватора в эксплуатацию пользователь устройства должен ознакомиться с функциями и элементами его управления, знать, как можно немедленно остановить и отключить двигатель культиватора.
- Во время использования культиватора **DAEWOO** необходимо всегда выполнять рекомендации, содержащиеся в данном Руководстве, иначе возникает опасность травматизма или опасность повреждения устройства.

ВНИМАНИЕ!

Запрещается производить работы с культиватором после приема лекарств, употребления алкогольных напитков или наркотиков, которые могут оказать негативное влияние на пользователя.

- К работе с культиватором допускаются лица, не моложе 14 лет, после тщательного изучения данного Руководства, конструкции и способов управления, правил безопасной работы и правил обслуживания.
- Культиватор не может эксплуатироваться детьми или иными лицами, чье физическое или психическое состояние требует посторонней помощи и не позволяет им самостоятельно пользоваться данным изделием без риска для здоровья.
- Лица, не допущенные к работе, неопытные, не занятые непосредственно в работе должны находиться на безопасном расстоянии. Посторонним лицам запрещено находиться в зоне работы культиватора.
- Перед запуском двигателя убедитесь, что все вращающиеся части закрыты защитными кожухами. Запрещается работать со снятыми защитными кожухами.
- Не прикасайтесь к частям двигателя и глушителя, т.к. при работе они имеют высокую температуру и могут вызвать ожог.

- Используйте подходящие средства индивидуальной защиты при эксплуатации культиватора: защитные очки, перчатки, закрытую обувь (с противоскользящей подошвой для дополнительной защиты). Носите одежду, подходящую для работы, которую вы выполняете.
- Во время работы оператор должен располагаться только позади культиватора. Не располагайтесь сбоку или спереди по ходу движения – это может стать причиной травматизма из-за случайного падения на культиватор или попадания рук или ног в опасную зону вращения фрез.
- Запрещается использовать культиватор с выявленными неисправностями. При обнаружении неполадок и неисправностей следует немедленно прекратить работу и обратиться в авторизованный сервисный центр для ремонта.
- Оператор должен контролировать опасную зону работы изделия. Не допускается работа, если в опасной зоне находятся люди или животные.
- Используйте культиватор на безопасном расстоянии от других работников.
- Не используйте культиватор на уклонах, более 15 градусов, а также там, где возможно его опрокидывание.
- Соблюдайте периодичность технических осмотров и обслуживания изделия, описанных в настоящем Руководстве.

ВНИМАНИЕ!

Топливо является легко воспламеняемым и взрывоопасным веществом, будьте предельно осторожны и внимательны при работе с ним.

- Не производите заправку бензобака топливом во время работы культиватора, а также вблизи открытого огня или во время курения. Запрещено производить заправку топливом в помещении, производите работы по заправке топливом на открытом пространстве.
- Всегда останавливайте и выключайте двигатель культиватора перед заправкой топливом. Дайте культиватору остыть не менее 2 минут, прежде чем снимать крышку топливного бака. Медленно открутите крышку, чтобы сбросить давление в баке.
- Добавляйте топливо в топливный бак до запуска двигателя. Никогда не снимайте крышку топливного бака и не добавляйте топливо при работающем или горячем двигателе.
- В случае если бензин пролился, не пытайтесь запустить двигатель, уберите культиватор от места разлива и избегайте создания любого источника воспламенения до тех пор, пока пары бензина не рассеются.
- Храните топливо в специально предназначенных для этой цели канистрах или контейнерах.

ВНИМАНИЕ!

Никогда не производите запуск культиватора в закрытом помещении. При работе культиватора выделяется выхлопной угарный газ, даже не продолжительное вдыхание выхлопных газов двигателя опасно для здоровья.

- Никогда не запускайте двигатель внутри помещения теплицах или парниках несмотря на принятые меры по обеспечению вентиляции.
- Выхлопная система двигателя нагревается при работе и остается горячей некоторое время после выключения двигателя. Будьте внимательны и не дотрагивайтесь до глушителя, пока он горячий. Дайте двигателю остыть до того, как поставить культиватор на хранение в помещении.
- Будьте предельно осторожны при заправке картера двигателя моторным маслом или его замене. Моторное масло является токсичным и опасным веществом. Не допускайте попадания масла в пищевод и на кожу, не допускайте контакта с горячим маслом.

- Избегайте контакта с топливом. Возможно раздражение кожных покровов, слизистой оболочки глаз, верхних дыхательных путей, или аллергические реакции при индивидуальной непереносимости. Частый контакт с топливом может привести к острым воспалениям и хроническим заболеваниям кожи.
- В случае если по каким-либо причинам произошел контакт с маслом или топливом, смойте эти вещества водой с мылом. При попадании в глаза, промойте большим количеством проточной чистой воды и немедленно обратитесь к врачу.

ВНИМАНИЕ!

Пользователь несет персональную ответственность за возможный вред здоровью и имуществу других людей в случае неправильного использования культиватора или применения его не по назначению.

СБОРКА И ПОДГОТОВКА К РАБОТЕ

Культиватор поставляется в картонной упаковке.

Откройте коробку и аккуратно извлеките не закрепленные детали культиватора, проверьте комплектность.

ВНИМАНИЕ!

Рулевая скоба соединена тросами сцепления к натяжному ролику, не повредите его во время распаковки.

СБОРКА И УСТАНОВКА ФРЕЗ

Последовательно установите фрезы на фланцы осей (Рис. 3).

- На каждый фланец устанавливается 2 правых и 2 левых фрезы.
- Устанавливайте фрезы таким образом, чтобы заточенные поверхности, при работе, вращались вперед.
- Соберите фрезы согласно схеме на рис. 3.

ВНИМАНИЕ!

Чтобы при работе мотоблока фрезы не касались редуктора установку на фланец **7** производите со стороны дальней от редуктора. Фрезу с наклоном к редуктору устанавливайте на фрезу с наклоном от редуктора.

	DAT 5055R	DAT 5560R	DAT 7090R
1 ось основная	1 x 2 ряда x 8 ножей	1 x 1 ряд x 4 ножа	1 x 1 ряд x 4 ножа
2 ось удлинитель	-	1 x 1 ряд x 4 ножа	1 x 1 ряд x 4 ножа
3 фреза	8 x 2 = 16	4 x 4 = 16	12 x 2 = 24
4 болт М10х30	16	16	24
5 гайка М10 с шайбой	16	16	24
6 штифт 8х40 и шплинт Ø 2,5 мм	2	4	6

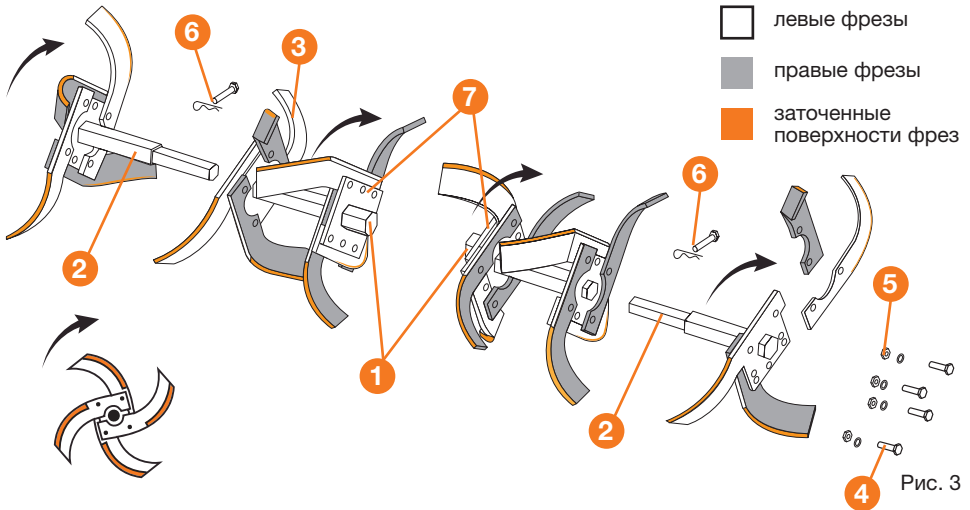


Рис. 3

- Установите ось удлинитель **2** в ось основную **1** и зафиксируйте штифтом 8x40 мм и шплинтом \varnothing 2,5 мм **6**.
- Установите собранные фрезы на ось редуктора и зафиксируйте штифтом 8x40 мм и шплинтом \varnothing 2,5 мм **6**.
- Для уменьшения ширины обработки почвы удалите штифт и шплинт \varnothing 2,5 мм **6** и отсоедините ось-удлинитель **2**.

УСТАНОВКА ТРАНСПОРТИРОВОЧНОГО КОЛЕСА

- Закрепите пружину **1** на раме культиватора, продев ее через проушину **2** (Рис. 4).
- Установите пружину **1** на рычаге колеса **3**.
- Установите рычаг колеса в одном из двух положений:
 - верхнее положение для работы фрезами (Рис. 4.1).
 - нижнее положение для транспортировки (Рис. 4.2).

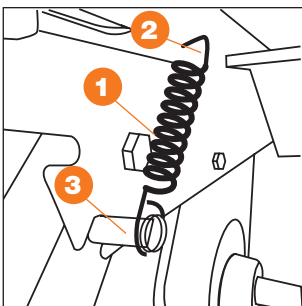


Рис. 4

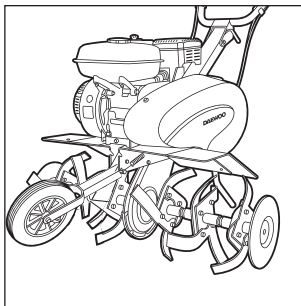


Рис. 4.1

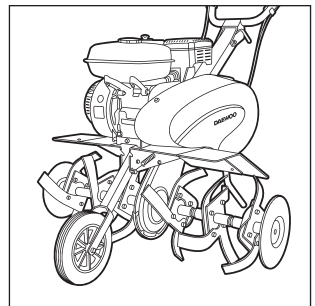


Рис. 4.2

УСТАНОВКА СЦЕПНОГО УСТРОЙСТВА СОШНИКА И БОКОВОГО КРОНШТЕЙНА КРЫЛА

- Закрепите на раме сцепное устройство **1** при помощи фиксирующего болта с гайкой **2** (Рис. 5).
- Установите на раму кронштейн крепления крыла **3**, закрепите фиксирующим болтом с гайкой **4** (Рис. 5).

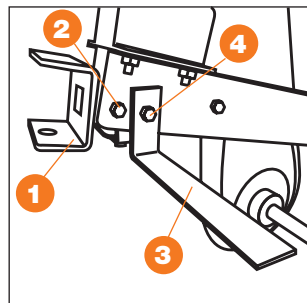


Рис. 5

УСТАНОВКА КРЫЛЬЕВ

- Установите крыло **1** на раму культиватора и кронштейн крепления крыла **2** (Рис. 6).
- Закрепите крыло с помощью болтов, проставок, шайб и гаек (**3**, **4**, **5**, **6**) (Рис. 7).



Рис. 6

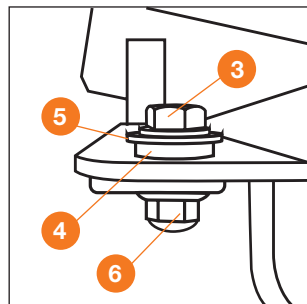


Рис. 7

ВНИМАНИЕ!

Фиксация болтов **3** на кронштейне производится с использованием резиновых проставок **4** и прижимной шайбы **5**.

DAT 7090R УСТАНОВКА ДОПОЛНИТЕЛЬНЫХ ЗАЩИТНЫХ КРЫЛЬЕВ

- Дополнительное защитное крыло **2** установите на основное крыло **1**. Закрепите при помощи имеющихся в комплекте поставки болта, шайбы и гайки **3** (Рис. 8).
- Затяните все болты с максимальным усилием.

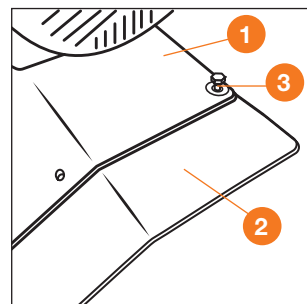


Рис. 8

УСТАНОВКА ЗАЩИТНЫХ ДИСКОВ НА ФРЕЗЫ

- Установите защитные диски **1** на валы фрез **2** совместив отверстия для их крепления (Рис. 9).
- Установите штифты **3** и зафиксируйте их при помощи пружинных шплинтов **4** (Рис. 10).

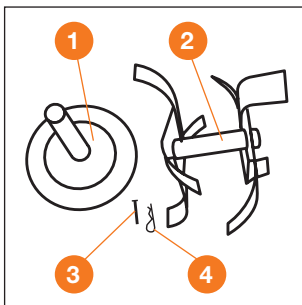


Рис. 9

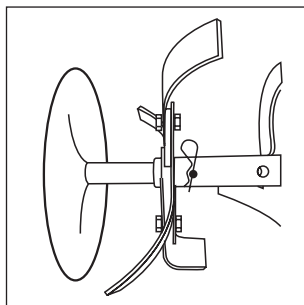


Рис. 10

УСТАНОВКА ФРЕЗ НА ОСИ КУЛЬТИВАТОРА

- Фрезы в сборе с защитными дисками **1** установите на оси культиватора **2**, совместив отверстия для их крепления (Рис. 11).
- Установите штифты **3** и зафиксируйте их при помощи пружинных шплинтов **4** (Рис. 11).

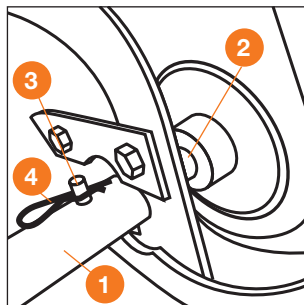


Рис. 11

ВНИМАНИЕ!

Режущие кромки фрез должны быть направлены по ходу движения культиватора вперед.

УСТАНОВКА СОШНИКА

- Установите на сцепное устройство **4** адаптер для крепления сошника **1** при помощи стального штифта **2**.
- Зафиксируйте стальной штифт **2** пружинным шплинтом **3**.
- Установите сошник **5** в адаптер **1**.
- Отрегулируйте высоту сошника и зафиксируйте его положение винтом **6** (Рис. 12-13-14).

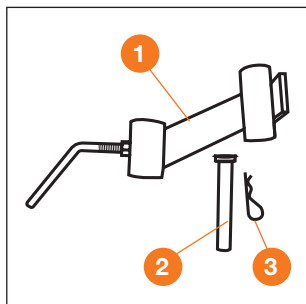


Рис. 12

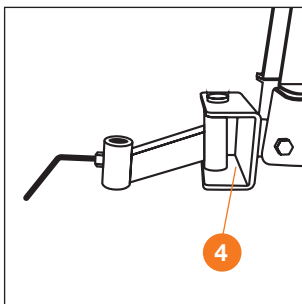


Рис. 13

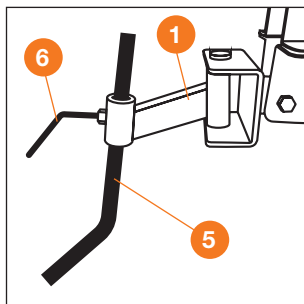


Рис. 14

УСТАНОВКА КОНСОЛИ ДЛЯ КРЕПЛЕНИЯ РУКОЯТОК DAT 5055R

- Установите консоль **1** на кронштейне рамы **2**, совместите отверстия для крепления.
- Зафиксируйте консоль в кронштейне двумя болтами M8x70 с гайками **3** и **4** (Рис. 15).

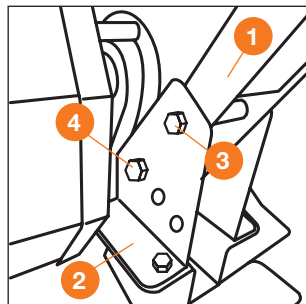


Рис. 15

ВНИМАНИЕ!

Нижний болт **4** установите в одно из трех отверстий, в зависимости от необходимой высоты наклона рукояток управления.

УСТАНОВКА КОНСОЛИ ДЛЯ КРЕПЛЕНИЯ РУКОЯТОК DAT 5560R 7090R

- Установите консоль **1** на кронштейне рамы **2**, совместите отверстия для крепления.
- Зафиксируйте консоль в кронштейне двумя болтами M8x70 с гайками **3** (Рис. 16).

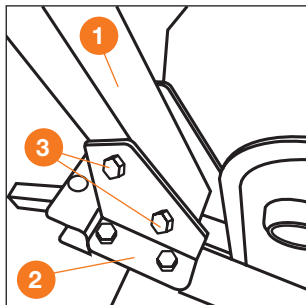


Рис. 16

ВНИМАНИЕ!

Консоль при установке ориентируйте таким образом, что бы отверстия крепления рукоятки рулевого управления, были смещены к верхней стороне.

УСТАНОВКА РУКОЯТОК УПРАВЛЕНИЯ НА КОНСОЛЬ DAT 5055R

- Установите рукоятку управления **2** на консоль **1**, закрепите ее при помощи двух болтов M8x16 и гаек **3** (Рис. 17).

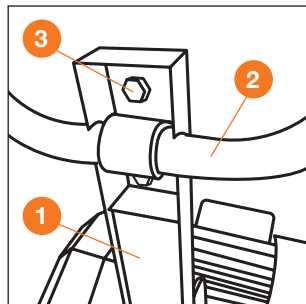


Рис. 17

УСТАНОВКА РУКОЯТОК УПРАВЛЕНИЯ НА КОНСОЛЬ DAT 5560R / DAT 7090R

- Установите рукоятку управления **2** на консоль **1**, закрепите ее при помощи болта M8x16 и гайки **3**, выберите необходимый угол наклона, закрепите скобой **4** и зафиксируйте шплинтом **5** (Рис. 18).

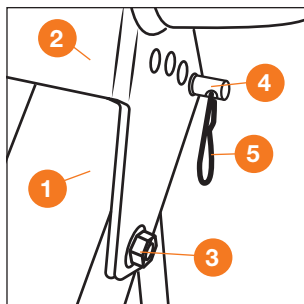


Рис. 18

УСТАНОВКА ПЕРЕДНЕЙ ПАНЕЛИ

- Установите переднюю панель **4** на рукоятки управления **2**, закрепите ее при помощи двух болтов и гаек **5** (Рис. 19).

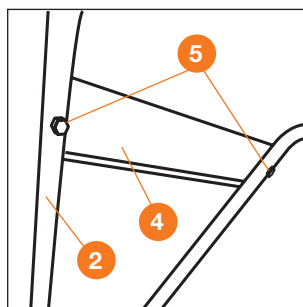


Рис. 19

УСТАНОВКА ФИКСАТОРОВ ТРОСОВ

- Закрепите тросы на рукоятках управления при помощи зажимных фиксаторов **1** (Рис. 20).

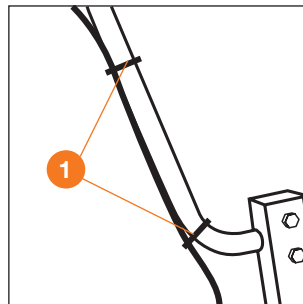


Рис. 20

РЕГУЛИРОВКА НАКЛОНА РУКОЯТКИ УПРАВЛЕНИЯ DAT 7090R

- Нажмите рычаг **1** регулировки высоты наклона рукоятки оператора вниз.
- Установите рукоятку **3** на требуемую высоту **2**.
- Зафиксируйте выбранное положение, вернув рычаг в исходное положение (Рис. 21).

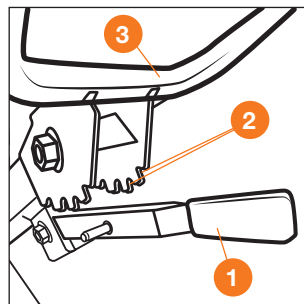


Рис. 21

МОНТАЖ РЕГУЛЯТОРА ОБОРОТОВ ДВИГАТЕЛЯ DAT 5560R / DAT 7090R

- Закрепите регулятор оборотов двигателя **1** к рукоятке управления **2** с помощью болта, шайбы и гайки **3** (Рис. 22).
- Модель **DAT 5055R** - регулятор оборотов находится на двигателе.

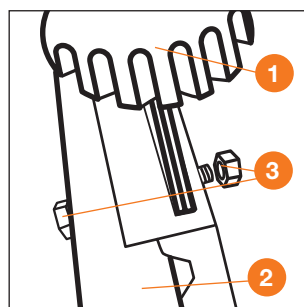


Рис. 22

ЗАПУСК И ОСТАНОВКА

ПЕРЕД КАЖДЫМ ИСПОЛЬЗОВАНИЕМ

ВНИМАНИЕ!

Культиватор поставляется без моторного масла в картере двигателя, однако перед отправкой двигатель проверяется во всех режимах работы и в картере после проверки может остаться некоторое количество масла, обязательно слейте его перед заправкой картера маслом.

Проведите контрольный осмотр культиватора, установите его на ровной, твердой горизонтальной, поверхности:

- Очистите оборудование от грязи и пыли.
- Внимательно осмотрите рулевую скобу управления, все органы управления должны быть в исправном состоянии.
- Проверьте двигатель, топливный бак и редуктор, не должно быть протечек горюче-смазочных материалов.
- Проверьте уровень масла в картере двигателя.
- Проверьте уровень топлива и долейте при необходимости.
- Проверьте воздушный фильтр. Наличие грязи и пыли внутри фильтрующего элемента приведет к неустойчивой работе двигателя. Очистите воздушный фильтр, если он загрязнен (см. раздел Техническое обслуживание).

ЗАМЕНА / ДОБАВЛЕНИЕ МАСЛА В ДВИГАТЕЛЕ

Разместите под двигателем подходящую емкость для сбора масла, затем снимите крышку/щуп маслосливной горловины, наклоните культиватор вперед и дайте отработанному маслу стечь полностью через маслосливную горловину.

Установите культиватор на горизонтальную твердую поверхность, залейте рекомендованное масло по верхнему уровню, не переливайте.

Установите на место крышку/щуп маслосливной горловины и надежно зафиксируйте её (Рис. 23).

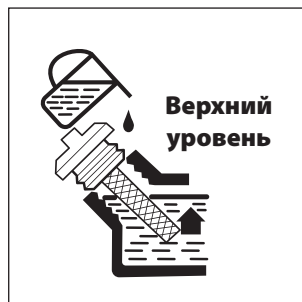


Рис. 23

РЕКОМЕНДОВАННЫЕ МОТОРНЫЕ МАСЛА

Моторное масло влияет на эксплуатационные характеристики двигателя и является основным фактором, определяющим его ресурс.

Используйте моторное масло, предназначенное для 4-х тактных двигателей с воздушным охлаждением, в состав которого входят моющие присадки, соответствующее или превосходящее требования стандартов категории **SE** по классификации **API** (или эквивалентное).

Вязкость моторного масла должна соответствовать температурному диапазону окружающей среды.

Несоответствующее моторное масло может привести к поломке двигателя, которая не будет покрываться гарантией изготовителя.

Рекомендованные моторные масла **DAEWOO**:

ECOLOGIC DWO 500 API SJ/CF SAE 5W30; ECOLOGIC DWO 600 API SJ/CF SAE 5W40.

ВНИМАНИЕ!

Работа двигателя с пониженным или завышенным уровнем масла может привести к его повреждению. Данный тип повреждений не является гарантийным случаем.

ЗАПОЛНИТЕ ТОПЛИВНЫЙ БАК

При низком уровне топлива долейте его до установленного уровня **2**. После заправки топливного бака надежно затяните пробку заправочной горловины **1** (Рис. 24). Используйте только чистый, свежий не этилированный бензин **АИ-92**.

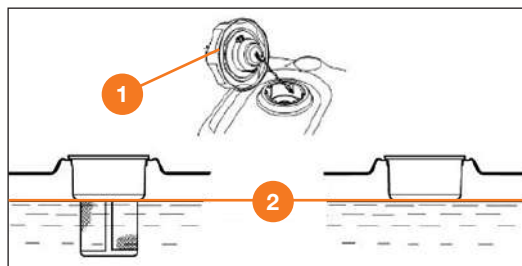


Рис.24

ВНИМАНИЕ!

Наполняйте топливный бак не более, чем на 2 см ниже края заливной горловины, во избежание протечки оставьте место для теплового расширения топлива.

Если топливо пролилось, уберите культиватор от места разлива топлива. Избегайте источников образования искр, пока пары бензина полностью не выветрятся. Протрите насухо пролитое топливо или масло. Не храните топливо и не заполняйте бензобак вблизи открытого пламени.

ВНИМАНИЕ!

Топливо в процессе хранения впитывает влагу, что может повредить топливную систему двигателя. Заполняйте бензобак из расчета использования топлива в течение 30 дней. Перед длительным хранением (более 30 дней) необходимо опустошить топливную систему. Дополнительная информация по хранению приведена в разделе Хранение. Во избежание повреждений деталей двигателя не добавляйте средства для его очистки и для облегчения запуска в топливо.

ЗАПУСК ДВИГАТЕЛЯ

Установите культиватор на ровную, твердую поверхность.

- Для модели **DAT 5055R** переведите выключатель зажигания на двигателе в положение **ON** (включено).
- Переведите рычаг воздушной заслонки в положение **CLOSE** (закрыто).
- Переведите топливный кран в положение **OPEN** (открыто).
- Переведите рукоятку регулировки оборотов двигателя в положение **MAX**.
- Плавно вытяните ручку стартера примерно на 5-10 см, пока не почувствуете сопротивление затем быстрым движением вытяните стартер. При необходимости повторите попытку запуска несколько раз, так как топливу необходимо заполнить карбюратор и топливную систему. Не отпускайте резко рукоятку стартера, медленно верните шнур в исходное положение, придерживая его рукой.
- Дайте двигателю поработать 20-30 сек., переведите рычаг воздушной заслонки в положение **OPEN** (открыто). Не допускайте работу прогретого двигателя на закрытой воздушной заслонке.

ВНИМАНИЕ!

Не тяните за рукоятку стартера при работающем двигателе, возможен выход его из строя, что не является гарантийным случаем.

ОСТАНОВКА ДВИГАТЕЛЯ

Остановку двигателя производите в следующем порядке:

- Отпустите рычаг включения сцепления и дождитесь полной остановки вращения фрез.
- Переведите рычаг регулировки оборотов двигателя в положение **MIN** и дайте ему поработать на минимальных оборотах 1-2 мин.
- Остановите двигатель:
 - Для модели **DAT 5560R / DAT 7090R** переведите рычаг регулировки оборотов двигателя в положение **STOP**.
 - Для модели **DAT 5055R**, переведите выключатель зажигания в положение **OFF** (выключено).
- Закройте топливный кран, переведите его в положение **CLOSE** (закрыто).

ВНИМАНИЕ!

Закрывайте топливный кран всегда после использования культиватора, иначе возможен излив топлива в картер двигателя и выход его из строя. Данный тип повреждений не является гарантийным случаем.

РЫЧАГ ПРИВОДА СЦЕПЛЕНИЯ

ВНИМАНИЕ!

Во время запуска двигателя культиватора не приводите в действие рычаг сцепления! Не нажимайте оба рычага одновременно! Это может привести к поломке трансмиссии.

DAT 5055R - для запуска вращения фрез нажмите и удерживайте рычаг сцепления культиватора (Рис. 25).

Для нажатия рычага сцепления **2** необходимо расфиксировать ограничитель **1** нажмите его вниз.

DAT 5560R / DAT 57090R - для запуска вращения фрез нажмите и удерживайте рычаг сцепления культиватора **5** (Рис. 26).

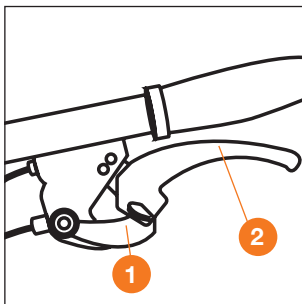


Рис. 25

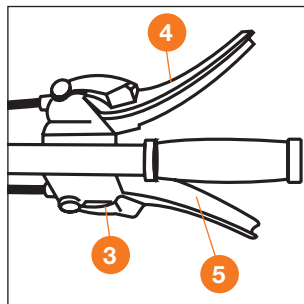


Рис. 26

Для нажатия рычага сцепления необходимо расфиксировать ограничитель **3** нажмите на него вниз.

При приведении в действие черного рычага **5** включается привод переднего хода.

При приведении в действие красного рычага **4** включается привод заднего хода.

После отпускания рычага фрезы автоматически останавливаются.

ОСТАНОВКА КУЛЬТИВАТОРА

Для остановки отпустите рычаги сцепления.

Дождитесь полной остановки вращения фрез, прежде чем закончить работу.

РЕГУЛИРОВКА ТРОСА СЦЕПЛЕНИЯ

- Первичная регулировка натяжения троса рычага привода сцепления произведена на заводе, но в процессе использования происходит растяжение клиновых ремней привода и троса сцепления, требуется его своевременная регулировка.
- Для регулировки натяжения троса отпустите контрящую гайку **1** и поворачивая регулировочную гайку добейтесь указанного свободного хода рычага сцепления. После регулировки, затяните контрящую гайку **1**. При верно отрегулированном натяжении троса начало вращения фрез происходит при нажатии рычага привода на 1/3 его хода (Рис. 27).

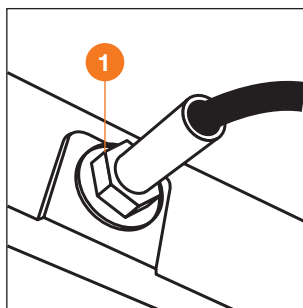


Рис. 27

ТЕХНИЧЕСКОЕ ОБСЛУЖИВАНИЕ УСТРОЙСТВА

- Перед проведением любых работ на устройстве снимите свечной колпачок со свечи зажигания. Выполняйте только те работы по техобслуживанию, которые описаны в Руководстве по эксплуатации.
- По вопросу выполнения всех других работ обращайтесь в авторизованный сервисный центр. Список адресов Вы сможете найти на официальном интернет-сайте: **www.daewoo-power.ru**
- Мы рекомендуем использовать только оригинальные запасные части.
- Для долгого и безопасного использования культиватора своевременно заменяйте изношенные или поврежденные детали.

ВОЗДУШНЫЙ ФИЛЬТР

Регулярное техническое обслуживание воздушного фильтра позволяет сохранить достаточный воздушный поток в карбюраторе.

- Перед каждым использованием проверяйте воздушный фильтр.
- Закройте воздушную заслонку, открутите гайку-барашек на корпусе воздушного фильтра **1** (Рис. 28).
- Снимите верхнюю крышку воздушного фильтра **2**.
- Достаньте губчатый фильтрующий элемент **3** из корпуса фильтра.

ВНИМАНИЕ!

Не используйте для очистки фильтра бензин или растворители, т.к. это может привести к возгоранию.

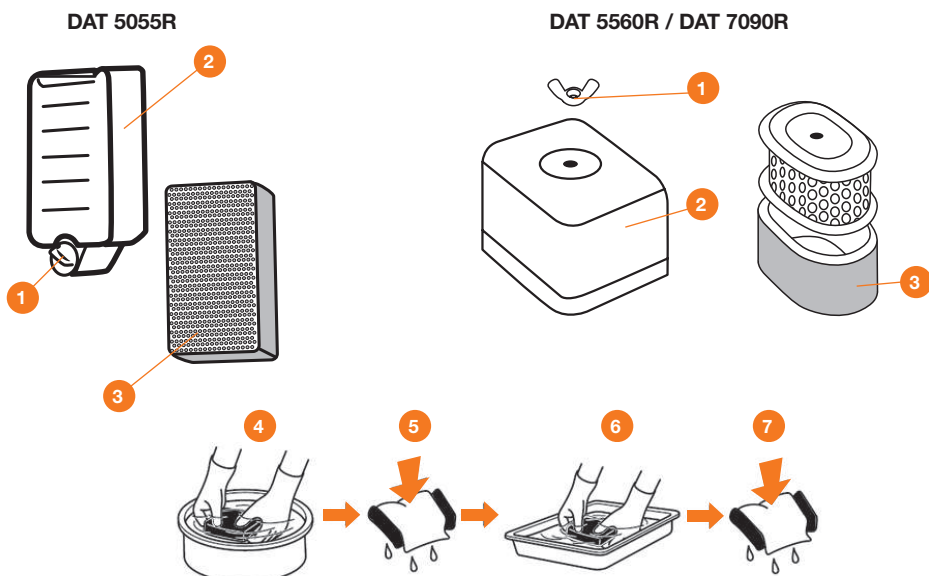


Рис. 28

- Протрите грязь внутри пустого корпуса воздушного фильтра.
- Извлеките поролоновый фильтрующий элемент **3** и промойте его в растворе теплой мыльной воды **4**, хорошо отожмите **5** и просушите (отжимая лишнюю влагу не скручивайте фильтрующий элемент, возможно его повреждение).
- Смочите фильтрующий элемент моторным маслом **6** и отожмите его **7**. Фильтрующий элемент должен быть только слегка пропитан маслом).

ВНИМАНИЕ!

Никогда не запускайте двигатель без воздушного фильтра, это может привести к серьезным повреждениям двигателя, которые не покрываются гарантией изготовителя.

СВЕЧА ЗАЖИГАНИЯ

Производите своевременно проверку или замену свечи зажигания, используйте только рекомендованные производителем свечи зажигания.

Рекомендуемые свечи зажигания обеспечивают оптимальный тепловой режим для соответствующей рабочей температуры двигателя.

ВНИМАНИЕ!

Несоответствующая свеча зажигания может стать причиной повреждения двигателя. Неплотно установленная на место свеча зажигания может привести к перегреву двигателя и его повреждению. Чрезмерная затяжка свечи зажигания может привести к повреждению резьбы в корпусе головки цилиндра.

1. Снимите высоковольтный колпачок **2** свечи зажигания **1** и удалите грязь вокруг свечи (Рис. 30).
2. Выверните свечу зажигания **1** при помощи свечного ключа.
3. Проверьте свечу зажигания, замените, если она повреждена, если уплотнительная шайба в плохом состоянии или изношен электрод **3**.
4. Очистите свечу зажигания от нагара металлической щеткой, измерьте зазор между электродами при помощи плоского щупа. При необходимости откорректируйте зазор, осторожно подгибая боковой электрод **3**. Зазор должен быть в пределах: 0,7-0,8 мм.
5. Аккуратно установите свечу зажигания на место, закручивая вручную, для исключения закручивания наперекос. После того, как свеча посажена на место, затяните её свечным ключом до сжатия уплотнительной шайбы моментом 12,5 Н/м.
6. Плотно установите высоковольтный колпачок **2** на свечу зажигания **1** (Рис. 296).

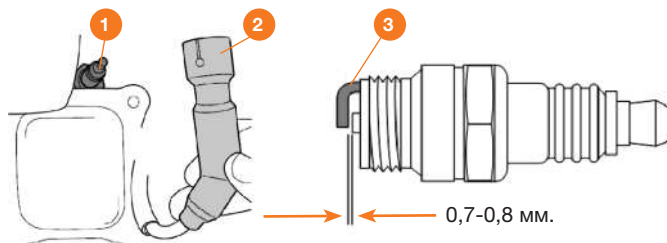


Рис. 29

ЦЕПНАЯ ТРАНСМИССИЯ

Специальное техобслуживание цепной трансмиссии не требуется. Бензиновые культиваторы **DAEWOO** имеют необслуживаемый редуктор. Смазка добавлена при производстве и не требует замены в течение срока службы изделия.

ТОПЛИВНЫЙ ОТСТОЙНИК

Будьте предельно внимательны и осторожны при работе с топливом.

Своевременно производите очистку поплавковой камеры карбюратора (Рис. 30).

- Переведите топливный кран в положение **OFF** (закрыто).
- Открутите сливной болт **1** для слива топлива и слейте его остатки в подходящую емкость.
- Установите на место сливной болт.

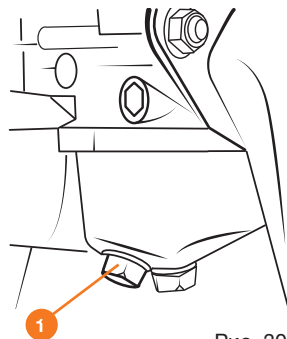


Рис. 30

ВНИМАНИЕ!

Не проводите никаких работ по обслуживанию, не описанных в данном руководстве. В случае необходимости обращайтесь в авторизованный сервисный центр. Не соблюдение данного требования может привести к получению серьезных физических травм и выходу изделия из строя.

РЕКОМЕНДУЕМЫЙ ГРАФИК ТЕХНИЧЕСКОГО ОБСЛУЖИВАНИЯ

ПЕРИОДИЧНОСТЬ ТЕХНИЧЕСКОГО ОБСЛУЖИВАНИЯ (временной интервал или часы работы, в зависимости от того, что наступит раньше)	Действия	При каждом использовании	По окончании первого месяца или через первые 20 часов работы	Каждые 3 месяца или 50 часов работы	Каждые 6 месяцев или 100 часов работы	Каждый год или 300 часов работы
Моторное масло	Проверка уровня	X				
	Замена**		X	X		
Воздушный фильтр	Проверка (осмотр)	X				
	Очистка	X				
	Замена**			X		
Свеча зажигания	Проверка-регулировка			X		
	Замена				X	
Обороты двигателя*	Проверка-регулировка				X	
Тепловые зазоры клапанов*	Проверка-регулировка					X
Камера сгорания*	Очистка					X
Топливный бак	Очистка					X
Топливопровод	Проверка (осмотр)	X				
	Замена*					X
Ремень привода фрез	Проверка		X			
	Замена*					X
Ролик натяжения ремня	Проверка (осмотр)		X			
Тросы	Проверка	X				
	Регулировка		X		X	
Фрезы	Проверка (осмотр)	X				

* Рекомендуется обращаться в авторизованный сервисный центр **DAEWOO**.

** **ВНИМАНИЕ!!!** Интервалы между проверками и техническим обслуживанием сокращаются при эксплуатации в условиях повышенной запыленности. Несоблюдение периодичности технического обслуживания может привести к поломке двигателя, что не будет являться гарантийным случаем.

УСТРАНЕНИЕ НЕИСПРАВНОСТЕЙ

Неисправность	Возможная причина	Устранение неисправности
Двигатель не запускается	Регулятор оборотов двигателя в положении STOP	Привести регулятор оборотов двигателя в положение «Быстро»
	Отсутствует топливо в баке; топливопровод засорен	Добавить топливо, прочистить топливопровод
	Плохое, загрязненное или старое топливо в баке	Замените топливо
	Воздушный фильтр загрязнен	Очистить воздушный фильтр
	Колпачок не надет на свечу зажигания, неплотное соединение высоковольтного провода с колпачком	Плотно наденьте колпачок на свечу, проверьте соединение колпачка и высоковольтного провода к свече зажигания
	Свеча зажигания закоксована или имеет повреждения; неправильное расстояние между электродами	Очистите свечу зажигания или замените; установите расстояние между электродами
	Свеча зажигания залита топливом (после нескольких неудачных попыток запуска)	Выкрутите свечу зажигания, закройте топливный кран и просушите камеру сгорания, дерните несколько раз рукоятку стартера
Затрудненный пуск или мощность двигателя снижается	Топливный бак загрязнен	Очистите топливный бак
	Воздушный фильтр загрязнен	Очистите воздушный фильтр
	Свеча зажигания закопчилась	Очистите свечу зажигания
	Вода в топливном баке и карбюраторе	Промойте топливный бак и отстойник топлива, замените топливо
Двигатель перегревается	Неправильное расстояние между электродами свечи зажигания	Установите расстояние между электродами
	Воздушный фильтр загрязнен	Очистите воздушный фильтр
	Ребра охлаждения двигателя загрязнены	Очистите ребра охлаждения
	Слишком низкий уровень масла в двигателе	Залейте моторное масло по уровню
Отсутствует тяга при нажатии рычагов сцепления	Не отрегулировано натяжение троса сцепления	Отрегулируйте трос сцепления
Повышенная вибрация во время работы	Крепление двигателя ослаблено	Произведите затяжку всех резьбовых соединений

ХРАНЕНИЕ И ТРАНСПОРТИРОВКА

ХРАНЕНИЕ

Оборудование необходимо хранить в упаковке производителя в закрытых или других помещениях с естественной вентиляцией без искусственно регулируемых климатических условий, где колебания температуры и влажности воздуха существенно меньше, чем на открытом пространстве, расположенные в макроклиматических районах с умеренным и холодным климатом. Не допускается в процессе хранения переворачивать, класть набок и наклонять изделие более чем на 20 градусов от горизонтали, хранить в одном помещении с химически активными веществами.

При длительном хранении необходимо произвести консервацию:

- Слейте бензин из топливного бака, удалите топливо из поплавковой камеры карбюратора путем слива его из сливной пробки отстойника;
- Промойте и протрите насухо все окрашенные поверхности. Неокрашенные металлические поверхности обработайте моторным маслом;
- Выкрутите свечу зажигания и налейте 5-10 мл. моторного масла в цилиндр. Проверните стартер несколько раз, чтобы масло распределилось по внутренней поверхности цилиндра;
- Потяните рукоятку стартера до появления сопротивления. При этом клапаны закроются, что защитит двигатель от внутренней коррозии;
- Установите свечу зажигания на место, не присоединяйте высоковольтный колпачок.

ТРАНСПОРТИРОВКА

Слейте топливо и моторное масло перед транспортировкой. Допускается транспортировать продукцию любым видом закрытого транспорта в упаковке производителя или без нее, с сохранением изделия от механических повреждений, атмосферных осадков, воздействия химически-активных веществ и обязательным соблюдением мер предосторожности при перевозке грузов.

СРОК СЛУЖБЫ И УТИЛИЗАЦИЯ УСТРОЙСТВА

СРОК СЛУЖБЫ

При выполнении требований Руководства по эксплуатации срок службы изделия составляет **5 лет** с даты продажи. Если дата продажи не указана, срок службы исчисляется с даты выпуска.

УТИЛИЗАЦИЯ УСТРОЙСТВА

- Устройство, инструкцию по эксплуатации, и все комплектующие детали следует хранить на протяжении всего срока эксплуатации. Должен быть обеспечен свободный доступ ко всем деталям и всей необходимой информации для всех пользователей устройства.
- Данное устройство и комплектующие узлы изготовлены из безопасных для окружающей среды и здоровья человека материалов и веществ. Тем не менее, для предотвращения негативного воздействия на окружающую среду, по окончании использования устройства, либо по истечению срока его службы, или его непригодности к дальнейшей эксплуатации, устройство подлежит сдаче в приемные пункты по переработке металлолома и пластмасс.
- Утилизация устройства и комплектующих узлов заключается в его полной разборке и последующей сортировке по видам материалов и веществ, для последующей переплавки или использования для вторичной переработки.
- По истечению срока службы, устройство должно быть утилизировано в соответствии с нормами, правилами и способами, действующими в месте утилизации бытовых приборов.
- Утилизация устройства должна быть произведена без нанесения экологического ущерба окружающей среде, в соответствии с нормами и правилами, действующими на территории Таможенного союза.
- Технические жидкости (топливо, масло) необходимо утилизировать отдельно, в соответствии с нормами утилизации отработанных нефтепродуктов, действующими в месте утилизации.
- Не выливайте отработанное масло в канализацию или на землю. Отработанное масло должно сливаться в специальные емкости и отправляться в пункты сбора и переработки отработанных масел.

КРИТЕРИИ ПРЕДЕЛЬНОГО СОСТОЯНИЯ

Критериями предельного состояния изделия являются состояния, при которых его дальнейшая эксплуатация недопустима или экономически нецелесообразна. Например, чрезмерный износ, коррозия, деформация, старение или разрушение узлов и деталей или их совокупность при невозможности их устранения в условиях авторизованных сервисных центров оригинальными деталями, или экономическая нецелесообразность проведения ремонта.

ГАРАНТИЙНЫЕ ОБЯЗАТЕЛЬСТВА

Основной гарантийный срок на изделие составляет **12 месяцев** со дня продажи. В течение гарантийного срока устраняются бесплатно неисправности, возникшие из-за применения некачественного материала при производстве и дефекты сборки, допущенные по вине производителя. Гарантия вступает в силу только при правильном заполнении гарантийного талона. Изделие принимается в ремонт в чистом виде и полной комплектности.

ДОПОЛНИТЕЛЬНАЯ ГАРАНТИЯ XXL

Производитель предоставляет Дополнительную гарантию - **24 месяца** на изделие с даты окончания основного гарантийного срока.

Программа гарантии **DAEWOO XXL** позволяет расширить срок бесплатного гарантийного обслуживания при соблюдении следующих условий:

*при прохождении планового технического обслуживания (далее «ТО») в авторизованном сер-



1 Убедитесь, что продавец заполнил гарантийный талон и указал дату продажи



2 Не позднее 30 дней с момента покупки зайдите на официальный сайт DAEWOO Power Products



3 Заполните простую форму и активируйте серийный номер изделия



4 Получите Сертификат на расширенное гарантийное обслуживание DAEWOO XXL на свой электронный адрес



5 Регулярно проходите техническое обслуживание в любом авторизованном сервисном центре*



6 Соблюдайте все требования и рекомендации по эксплуатации изделия, указанных в Руководстве пользователя

висном центре необходимо получить соответствующую отметку в гарантийном талоне. График ТО и перечень работ указаны в Руководстве пользователя каждого Изделия, а также на веб-сайте в сети Интернет по адресу: **www.daewoo-power.ru**

При невыполнении любого из выше указанных требований считается, что Дополнительная гарантия не установлена. Дополнительная гарантия не распространяется на отдельные детали, комплектующие, расходные материалы, дефекты и случаи, на которые не установлен основной гарантийный период.

УСЛОВИЯ ПРЕДОСТАВЛЕНИЯ ГАРАНТИИ

Гарантийные обязательства распространяются только на производственные дефекты. Большинство изделий требуют определенного ухода и регулярного ТО. Порядок прохождения ТО указан в руководстве по эксплуатации для каждого изделия. ТО должно проводиться только специалистами авторизованных сервисных центров с соответствующей отметкой в гарантийном талоне. В случае не своевременного выполнения ТО, если это явилось причиной возникновения неисправностей (дефектов) каких-либо узлов и агрегатов изделия, покупатель полностью теряет право на дополнительную гарантию.

ТО продукции не является гарантийным обязательством изготовителя (продавца) и оплачивается потребителем по расценкам авторизованного сервисного центра.

На все изделия установлен ограниченный срок службы, указанный в инструкции по эксплуатации каждого изделия. По истечении установленного срока службы изготовитель не несет ответственности за безопасное использование изделия.

Информация о технически сложных товарах. Пункт 3 Перечня технических сложных товаров, утвержденного Постановлением Правительства РФ от 10.11.2011 г. №924 включает тракторы, мотоблоки, мотокультиваторы, машины и оборудование для сельского хозяйства с двигателем внутреннего сгорания (с электродвигателем). Согласно разъяснению Минпромторга России (письмо от 10.04.2012 г. № 08-693), к указанным машинам и оборудованию относятся: мотокосы, триммеры, кусторезы, газонокосилки, косилки для высокой травы, генераторы (бензиновые и дизельные), мотопомпы, электронасосы, бензопилы и электропилы, мойки высокого давления, дизельные (электрические и газовые) нагреватели, снегоочистители роторные, малогабаритные машины для уборки снега.

В случае несвоевременного извещения о выявленных неисправностях, продавец, импортер или уполномоченная организация вправе отказать полностью или частично от удовлетворения предъявляемых претензий (ст. 483 ГК РФ).

Гарантия исключает действия обстоятельств непреодолимой силы, находящиеся вне контроля производителя.

Заводской брак определяется экспертной комиссией авторизованного сервисного центра.

ГАРАНТИЯ НЕ РАСПРОСТРАНЯЕТСЯ

- На механические повреждения (трещины, сколы и т.д.) и повреждения, вызванные воздействием агрессивных сред, загрязнением, попаданием инородных предметов внутрь изделия и вентиляционные решетки, а также на повреждения, наступившие вследствие неправильного хранения (коррозия металлических частей);
- На неисправности, вызванные засорением топливной или охлаждающей систем;
- На неисправности, возникшие вследствие перегрузки изделия или неправильной эксплуатации, применения изделия не по назначению, а также при нестабильности параметров электросети, превышающих нормы, установленные ГОСТ Р 54149-2010. Безусловными признаками перегрузки изделия являются оплавление или изменение цвета деталей вследствие воздействия высокой температуры, одновременный выход из строя двух и более узлов, задиры на поверхностях цилиндра или поршня, разрушение поршневых колец, шатунных вкладышей. Также гарантийные обязательства не распространяются на выход из строя автоматического регулятора напряжения электрогенераторов вследствие неправильной эксплуатации;
- На быстроизнашиваемые части (угольные щетки, ремни, резиновые уплотнители, сальники, амортизаторы, пружины сцепления, свечи зажигания, глушители, форсунки, шкивы, направляющие ролики, тросы, ручные стартеры, зажимные патроны, цанги, съемные аккумуляторы, фильтрующие элементы, смазку, сменные приспособления, оснастку, ножи, буры и т.п.) и предохранительные элементы (плавкие предохранители, срезные болты, латунные шестерни, торсионные пружины, демпферные валы и т.п.);
- На профилактику, обслуживание изделия (чистка, промывка, смазка и т.п.), установку и настройку изделия;
- На электрические кабели с механическими и термическими повреждениями;
- На изделие, вскрытое или отремонтированное вне авторизованного сервисного центра. Признаками вскрытия изделия вне авторизованного сервисного центра являются, в том числе заломы шлицевых частей крепежных элементов;
- В случае эксплуатации изделия с признаками неисправности (повышенный шум, вибрация, потеря мощности, снижение оборотов, запах гари);
- На неисправности, возникшие при использовании изделия для нужд, связанных с осуществлением предпринимательской деятельности, сдачи в аренду, эксплуатацией более 50 ч/мес;
- В случае естественного износа изделия, износа трущихся частей (выработка ресурса);
- В случае, если гарантийный талон не заполнен или отсутствует печать (штамп) Продавца;
- При отсутствии подписи владельца на гарантийном талоне.

Телефон службы технической поддержки DAEWOO 8-800-301-10-12

www.daewoo-power.ru

Power your skills



DAEWOO
POWER PRODUCTS

Manufactured under license of **DAEWOO** International Corporation, Korea

WWW.DAEWOO-POWER.RU

4